

El Alimentador de Tierra Fértil (Fertile Earth Feeder)

Guía de Instalación (Patente Pendiente)

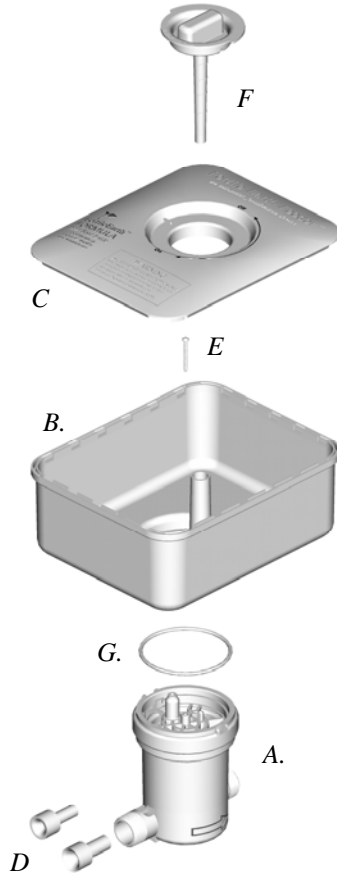
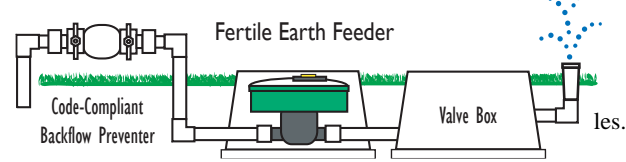


Preparar para instalación

Antes de instalar la Fertile Earth Feeder™ (El Alimentador de Tierra Fértil o “El Alimentador”), es importante leer todas las instrucciones cuidadosamente. Es recomendado que practique la instalación antes de aplicar el pegamento, o montar el tanque par asegurar que entiende las instrucciones antes de unir los componentes permanentemente. El tanque incluido puede sostener un galón de fertilizante líquido y alimentará hasta 5.000 pies cuadrados de paisaje. El Alimentador instala en una línea de la irrigación de una pulgada con adaptadores que no se incluyen en este paquete. Consulte una especialista de la irrigación para la ayuda con la instalación.

¿Donde se puede instalar el Alimentador?

El alimentador se puede instalar en una línea presurizada o no presurizada. Para alimentar su paisaje entero, instale El Alimentador en el lado presurizado de la línea después de su dispositivo de la prevención de contraflujo y antes de todas las cajas de válvula. Todas las partes del sistema abajo del alimentador serán fertilizadas. Para alimentar un área específica, instale el Alimentador en una sección no presurizada y después de una válvula, seguida por un dispositivo que proviene contra flujo para evitar el sacar del fertilizante con sifón. Un dispositivo de prevención de contra flujo aprobado es requerido antes de la instalación. Cumpla con todos los códigos loca-



Incluido:

Los componentes siguientes se incluyen en este caja (el diagrama a la izquierda).

- A. **Cuerpo de Inyección** (sección negro)
- B. **El tanque** (sección verde)
- C. **La tapa del tanque** (blanco)
- D. **Director del flujo** (uno Azul y uno rojo)
- E. **Tornillo del acero inoxidable**
- F. **La Interruptor** (verde con un mango amarillo)
- G. **Anillo Tórico de Silicio** (para sellar el Tanque al Cuerpo de Inyección)

No Incluido:

Los componentes siguientes no son incluidos pero son requeridos para instalación.

- ☑ Un regulador de presión para sistemas presión que excede los 125 PSI
- ☑ Una pala
- ☑ Un tornillo (Phillips)
- ☑ Cortador de PVC o un serrucho
- ☑ Pegamento de PVC (con Primer)
- ☑ Adaptadores. Consulte un especialista de irrigación para ayudarlo escoger los adaptadores apropiados para su sistema de irrigación.
- ☑ Cinta de Teflon®
- ☑ Cajón de Válvulas (para proteger El Alimentador del los elementos)
- ☑ Un "Nibco Slip Fix™" o adaptador similar que se extiende para hacerlo más fácil adaptarse a un sistema de irrigación existente.



Empezar la Instalación

Esta guía de la instalación ilustra El Alimentador instalado con adaptadores de “PVC Unión” para tubería de 1”(no incluidos). Los adaptadores pueden variar dependiendo de su sistema de la irrigación. Instale un regulador de presión para sistemas con la presión del agua que está constantemente sobre 125 PSI.

1. Cierra la fuente de agua principal

Se sugiere que abra una de las válvulas para que agua pueda escurrir del sistema.

2. Cave un hoyo

Cave un hoyo entre del el dispositivo de la prevención de contra flujo y el primer cajón de válvulas en su sistema de irrigación. Asegure que el hoyo es suficiente para acomodar el cajón de válvulas que cubrirá el Alimentador.

3. Corte una sección de la tubería

Corte una sección de la tubería que sea suficiente para acomodar los adaptadores que obtuvo para su sistema de irrigación.

4. Inserte El Director del Flujo (D)

El Director de Flujo (D) controla el ritmo de la inyección de fertilizante. Use El Director NEGRO o el que tiene el orificio mas grande para minimizar el perdido de la presión. Inserte El Director en el Cuerpo de Inyección como ilustrado en la **Figura 1**. El Director ROJO es para sistemas de gata (en: drip) y va a restringir el flujo mas que el NEGRO o AZUL pero acelera el ritmo de inyección para sistemas que tengan flujo despacio como sistemas de gata. .

5. Aplique la Cinta de Teflón™ (Figura #2)

Aplique la cinta del Teflón a las superficies roscadas en el cuerpo de inyección para evitar la potencial de tener agujeros. (Figura 2)

6. Instale el Cuerpo de Inyección (A)

Usando los adaptadores (no incluidos) que obtuvo para su sistema de irrigación, instale El Cuerpo de Inyección con la flecha (Figura 2) señalando en la dirección del flujo de agua. Deja secar el pegamento antes de abrir la válvula principal. **IMPORTANTE: NO ENTERRE EL BASE DEL CUERPO DE ENYECCION.**

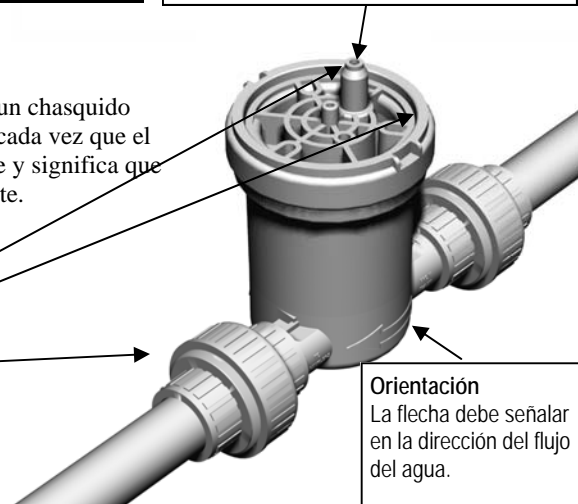
7. Abre la fuente de agua principal

CUIDADO: PONGASE A UN POCO DISTANCIA CUANDO EL SISTEMA ESTE APRESURANDOSE.

Probar el Inyector

Abre la válvula principal y escuche para un chasquido cada 7-20 segundos. Este sonido ocurre cada vez que el inyector dispara un poquito de fertilizante y significa que la inyector está funcionando correctamente.

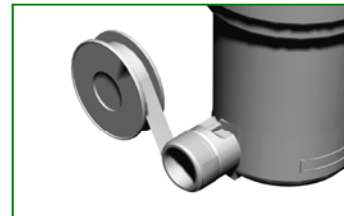
- Busque por Agujeros
- ☑ Puerto
 - ☑ Sellos
 - ☑ Adaptadores



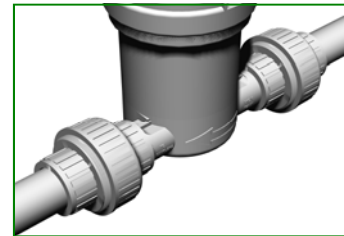
Puerto de Inyección: Pruebe el dispositivo sin el tanque. Abra una válvula y asegure que el inyector dispara correctamente. La bola dentro del puerto de inyección debe hacer un clic cada 7-15 segundos mientras que una válvula está abierta.



#1: Inserte El Director de Flujo



#2: Aplique la Cinta de Teflón



#3: Ilustración de Adaptadores de “PVC Unión”

Anote: Recomendamos el uso de adaptadores que no requieren pegamento para facilitar el servicio del dispositivo. La ilustración arriba muestra una la instalación usando adaptadores de Unión (PVC).

Unir el Tanque

8. Para unir el tanque (B)

Primero: Asegure que anillo tórico de silicio (G) está en el base del tanque. Une el tanque (C) al Cuerpo de inyección (A) usando el tornillo incluido (E) y aprételo bien hasta que el tanque esté firme y no mueve. (Figura 5).

9. Llene parcialmente el tanque

Vierta un poco fertilizante en el tanque.

ATENCIÓN: Utilice SOLAMENTE los productos certificados por Fertile Earth. ¡Otros productos anularán la garantía y pueden dañar el dispositivo! Asegure que no hay agujeros.

10. Empuje la tapa encendido al tanque

Si necesita quitar la tapa para proveer servicio al dispositivo, use un destornillado (Planos Perilleros) para quitar la tapa del tanque. (Figura 6)

11. Inserte el interruptor (F)

Inserte El Interruptor (F) en el orificio encima del dispositivo y rótele lentamente hasta que cae sobre el poste interior.

12. Instale un Cajón de Válvulas

Un cajón de válvulas es requerido para proteger dispositivo contra los elementos. Instale el cajón encima del dispositivo y traspale la tierra alrededor de la base de del cajón, pero no alrededor de base del dispositivo. Deje el dispositivo totalmente expuesto dentro del cajón.

Ve también el Guía de Usar.

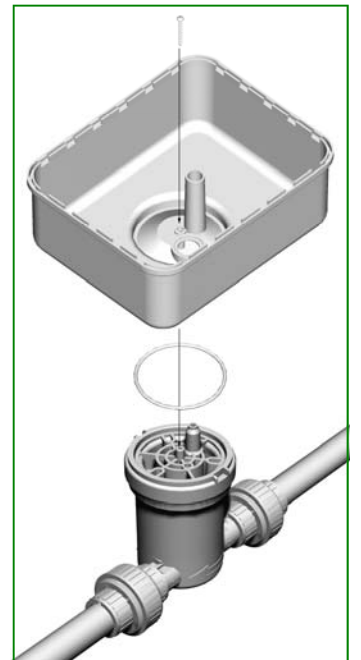


Figura 5: Unir el tanque



Figura 6: Apriete la tapa al tanque

Troubleshooting

Si **El Alimentador de Fértil** no está funcionando correctamente, utilice la información abajo que contiene una lista de varios problemas comunes que le puedan ayudar a arreglar la mayoría de fallos. También, puede llamar a un vendedor autorizado de **Fertile Earth** para ayuda adicional. Si tiene preguntas en relación de la garantía o reparación nos puede mandar un correo electrónico: support@fertileearth.com.

☑ Fertilizante está derramando fuera del bajo del tanque:

Quite la tapa del tanque y apriete el tornillo. Averigüe que el tanque no mueve. Debe ser bien ajustado y apretado. Cerciórese de que el alimentador sea nivel. Si todavía hay agujeros, quite el tanque otra vez, limpie los puntos de contacto, aplique Vasaline al anillo de "O" y reátele..

☑ El Alimentador no está dispensando el fertilizante:

Asegúrese que el dispositivo esté prendido y que puede oír el inyector disparando (clic) cada 7-20 segundos. Limpie la pantalla en el fondo del tanque. Si el tanque está llenándose con agua desde el interior, devuelva el dispositivo para la reparación.

☑ El Alimentador no está dispensando el fertilizante demasiado rápido:

Averigüe de que el Director AZUL o NEGRA esté instalada. El venturi ROJO se debe utilizar para los sistemas del goteo. .

☑ Todavía tengo areas secas o aparecen suficientemente verde.

Esto es generalmente debido a la carencia del agua o de la cobertura pobre. Puede también ser debido a los insectos o a la enfermedad. Ajuste y repare su sistema de irrigación según lo necesitado.